



ประกาศจังหวัดนครศรีธรรมราช

เรื่อง ประกวดราคาจ้างก่อสร้างรั้วตาข่ายถักความยาว ๓๑๘ เมตร ด้วยวิธีประกวดราคาอิเล็กทรอนิกส์ (e-bidding)

จังหวัดนครศรีธรรมราช มีความประสงค์จะ ประกวดราคาจ้างก่อสร้างรั้วตาข่ายถักความยาว ๓๑๘ เมตร ด้วยวิธีประกวดราคาอิเล็กทรอนิกส์ (e-bidding) ราคาของงานก่อสร้างในการประกวดราคาครั้งนี้เป็นเงินทั้งสิ้น ๑,๒๕๒,๒๐๐.๐๐ บาท (หนึ่งล้านสองแสนห้าหมื่นสองพันสองร้อยบาทถ้วน)

ผู้ยื่นข้อเสนอจะต้องมีคุณสมบัติ ดังต่อไปนี้

๑. มีความสามารถตามกฎหมาย
๒. ไม่เป็นบุคคลล้มละลาย
๓. ไม่อยู่ระหว่างเลิกกิจการ
๔. ไม่เป็นบุคคลซึ่งอยู่ระหว่างถูกระงับการยื่นข้อเสนอหรือทำสัญญากับหน่วยงานของรัฐไว้ชั่วคราว เนื่องจากเป็นผู้ที่ไม่ผ่านเกณฑ์การประเมินผลการปฏิบัติงานของผู้ประกอบการตามระเบียบที่รัฐมนตรีว่าการกระทรวงการคลังกำหนดตามที่ประกาศเผยแพร่ในระบบเครือข่ายสารสนเทศของกรมบัญชีกลาง
๕. ไม่เป็นบุคคลซึ่งถูกระงับชื่อไว้ในบัญชีรายชื่อผู้ทำงานและได้แจ้งเวียนชื่อให้เป็นผู้ทำงานของหน่วยงานของรัฐในระบบเครือข่ายสารสนเทศของกรมบัญชีกลาง ซึ่งรวมถึงนิติบุคคลที่ผู้ทำงานเป็นหุ้นส่วนผู้จัดการ กรรมการผู้จัดการ ผู้บริหาร ผู้มีอำนาจในการดำเนินงานในกิจการของนิติบุคคลนั้นด้วย
๖. มีคุณสมบัติและไม่มีลักษณะต้องห้ามตามที่คณะกรรมการนโยบายการจัดซื้อจัดจ้างและการบริหารพัสดุภาครัฐกำหนดในราชกิจจานุเบกษา
๗. เป็นนิติบุคคลผู้มีอาชีพรับจ้างงานที่ประกวดราคาอิเล็กทรอนิกส์ดังกล่าว
๘. ไม่เป็นผู้มีผลประโยชน์ร่วมกันกับผู้ยื่นเสนอราคารายอื่นที่เข้ายื่นข้อเสนอให้แก่จังหวัดนครศรีธรรมราช ณ วันประกาศประกวดราคาอิเล็กทรอนิกส์ หรือไม่เป็นผู้กระทำการอันเป็นการขัดขวางการแข่งขันราคาอย่างเป็นธรรม ในการประกวดราคาอิเล็กทรอนิกส์ครั้งนี้
๙. ไม่เป็นผู้ได้รับเอกสิทธิ์หรือความคุ้มกัน ซึ่งอาจปฏิเสธไม่ยอมขึ้นศาลไทย เว้นแต่รัฐบาลของผู้ยื่นข้อเสนอได้มีคำสั่งให้สละเอกสิทธิ์และความคุ้มกันเช่นนั้น
๑๐. ผู้ยื่นข้อเสนอต้องมีผลงานก่อสร้างประเภทเดียวกันกับงานที่ประกวดราคาจ้างก่อสร้างในวงเงินไม่น้อยกว่า ๖๐๐,๐๐๐.๐๐ บาท (หกแสนบาทถ้วน) และเป็นผลงานที่เป็นคู่สัญญาโดยตรงกับหน่วยงานของรัฐ หรือหน่วยงานเอกชนที่จังหวัดนครศรีธรรมราชเชื่อถือ
๑๑. ผู้ยื่นข้อเสนอที่ยื่นข้อเสนอในรูปแบบของ "กิจการร่วมค้า" ต้องมีคุณสมบัติ ดังนี้
กรณีที่ข้อตกลงฯ กำหนดให้ผู้เข้าร่วมค้ำรายใดรายหนึ่งเป็นผู้เข้าร่วมค้ำหลัก ข้อตกลงฯ จะต้องมิ

การกำหนดสัดส่วนหน้าที่ และความรับผิดชอบในปริมาณงาน สิ่งของ หรือมูลค่าตามสัญญาของผู้เข้าร่วมค้าหลัก มากกว่าผู้เข้าร่วมค้ารายอื่นทุกราย

กรณีที่ข้อตกลงฯ กำหนดให้ผู้เข้าร่วมค้ารายใดรายหนึ่งเป็นผู้เข้าร่วมค้าหลัก กิจการร่วมค่านั้นต้องใช้ ผลงานของผู้เข้าร่วมค้าหลักรายเดียวเป็นผลงานของกิจการร่วมค้าที่ยื่นข้อเสนอ

สำหรับข้อตกลงฯ ที่ไม่ได้กำหนดให้ผู้เข้าร่วมค้ารายใดเป็นผู้เข้าร่วมค้าหลัก ผู้เข้าร่วมค้าทุกรายจะ ต้องมีคุณสมบัติครบถ้วนตามเงื่อนไขที่กำหนดไว้ในเอกสารเชิญชวน

๑๒. ผู้ยื่นข้อเสนอต้องลงทะเบียนในระบบจัดซื้อจัดจ้างภาครัฐด้วยอิเล็กทรอนิกส์ (Electronic Government Procurement : e - GP) ของกรมบัญชีกลาง

ผู้ยื่นข้อเสนอต้องยื่นข้อเสนอและเสนอราคาทางระบบจัดซื้อจัดจ้างภาครัฐด้วยอิเล็กทรอนิกส์ ในวันที่ ๑๙ มีนาคม ๒๕๖๔ ระหว่างเวลา ๐๘.๓๐ น. ถึง ๑๖.๓๐ น.

ผู้สนใจสามารถขอซื้อเอกสารประกวดราคาด้วยอิเล็กทรอนิกส์ ในราคาชุดละ ๕๐๐.๐๐ บาท ผ่านทาง ระบบจัดซื้อจัดจ้างภาครัฐด้วยอิเล็กทรอนิกส์และชำระเงินผ่านทางธนาคาร ตั้งแต่วันที่ ๑๑ มีนาคม ๒๕๖๔ ถึงวันที่ ๑๘ มีนาคม ๒๕๖๔ โดยดาวน์โหลดเอกสารผ่านทางระบบจัดซื้อจัดจ้างภาครัฐด้วยอิเล็กทรอนิกส์ ได้ภายหลังจาก ชำระเงินเป็นที่เรียบร้อยแล้วจนถึงก่อนวันเสนอราคา

ผู้สนใจสามารถดูรายละเอียดได้ที่เว็บไซต์ www.huasaihospital.org หรือ www.gprocurement.go.th หรือสอบถามทางโทรศัพท์หมายเลข ๐๘ ๓๓๙๐ ๖๑๓๓ ในวันและเวลาราชการ

ประกาศ ณ วันที่ ๑๑ มีนาคม ๒๕๖๔

ยุทธพงศ์ ณ นคร
(นายยุทธพงศ์ ณ นคร)

ผู้อำนวยการโรงพยาบาลหัวไทร

ปฏิบัติราชการแทนผู้ว่าราชการจังหวัดนครศรีธรรมราช

หมายเหตุ ผู้ประกอบการสามารถจัดเตรียมเอกสารประกอบการเสนอราคา (เอกสารส่วนที่ ๑ และเอกสารส่วนที่ ๒) ในระบบ e-GP ได้ตั้งแต่วันที่ซื้อเอกสารจนถึงวันเสนอราคา



เอกสารประกวดราคาจ้างก่อสร้างด้วยการประกวดราคาอิเล็กทรอนิกส์ (e-bidding)

เลขที่ สธ ๐๔/๒๕๖๔

การจ้างก่อสร้างรั้วตาข่ายถักความยาว ๓๑๘ เมตร

ตามประกาศ จังหวัดนครศรีธรรมราช

ลงวันที่ ๑๑ มีนาคม ๒๕๖๔

จังหวัดนครศรีธรรมราช ซึ่งต่อไปนี้เรียกว่า "จังหวัด" มีความประสงค์จะ ประกวดราคาจ้างก่อสร้าง รั้วตาข่ายถักความยาว ๓๑๘ เมตร ณ โรงพยาบาลหัวไทร อำเภอหัวไทร จังหวัดนครศรีธรรมราช ด้วยวิธีประกวดราคาอิเล็กทรอนิกส์ (e-bidding) โดยมีข้อแนะนำและข้อกำหนดดังต่อไปนี้

๑. เอกสารแนบท้ายเอกสารประกวดราคาอิเล็กทรอนิกส์

- ๑.๑ แบบรูปและรายการละเอียด
- ๑.๒ แบบใบเสนอราคาที่กำหนดไว้ในระบบจัดซื้อจัดจ้างภาครัฐด้วยอิเล็กทรอนิกส์
- ๑.๓ สัญญาจ้างก่อสร้าง
- ๑.๔ แบบหนังสือค้ำประกัน
 - (๑) หลักประกันสัญญา
- ๑.๕ สูตรการปรับราคา
- ๑.๖ บทนิยาม
 - (๑) ผู้ที่มีผลประโยชน์ร่วมกัน
 - (๒) การขัดขวางการแข่งขันอย่างเป็นธรรม
- ๑.๗ แบบบัญชีเอกสารที่กำหนดไว้ในระบบจัดซื้อจัดจ้างภาครัฐด้วยอิเล็กทรอนิกส์
 - (๑) บัญชีเอกสารส่วนที่ ๑
 - (๒) บัญชีเอกสารส่วนที่ ๒

..... ฯลฯ.....

๒. คุณสมบัติของผู้ยื่นข้อเสนอ

- ๒.๑ มีความสามารถตามกฎหมาย
- ๒.๒ ไม่เป็นบุคคลล้มละลาย
- ๒.๓ ไม่อยู่ระหว่างเลิกกิจการ
- ๒.๔ ไม่เป็นบุคคลซึ่งอยู่ระหว่างถูกระงับการยื่นข้อเสนอหรือทำสัญญากับหน่วยงานของรัฐไว้

ชั่วคราว เนื่องจากเป็นผู้ที่ไม่ผ่านเกณฑ์การประเมินผลการปฏิบัติงานของผู้ประกอบการตามระเบียบที่รัฐมนตรีว่าการกระทรวงการคลังกำหนดตามที่ประกาศเผยแพร่ในระบบเครือข่ายสารสนเทศของกรมบัญชีกลาง

๒.๕ ไม่เป็นบุคคลซึ่งถูกระบุชื่อไว้ในบัญชีรายชื่อผู้ทำงานและได้แจ้งเวียนชื่อให้เป็นผู้ทำงานของหน่วยงานของรัฐในระบบเครือข่ายสารสนเทศของกรมบัญชีกลาง ซึ่งรวมถึงนิติบุคคลที่ผู้ทำงานเป็นหุ้นส่วนผู้จัดการ กรรมการผู้จัดการ ผู้บริหาร ผู้มีอำนาจในการดำเนินงานในกิจการของนิติบุคคลนั้นด้วย

๒.๖ มีคุณสมบัติและไม่มีลักษณะต้องห้ามตามที่คณะกรรมการนโยบายการจัดซื้อจัดจ้างและการบริหารพัสดุภาครัฐกำหนดในราชกิจจานุเบกษา

๒.๗ เป็นนิติบุคคลผู้มีอาชีพรับจ้างงานที่ประกวดราคาอิเล็กทรอนิกส์ดังกล่าว

๒.๘ ไม่เป็นผู้มีผลประโยชน์ร่วมกันกับผู้ยื่นข้อเสนอรายอื่นที่เข้ายื่นข้อเสนอให้แก่ จังหวัด ณ วันประกาศประกวดราคาอิเล็กทรอนิกส์ หรือไม่เป็นผู้กระทำการอันเป็นการขัดขวางการแข่งขันอย่างเป็นธรรม ในการประกวดราคาอิเล็กทรอนิกส์ครั้งนี้

๒.๙ ไม่เป็นผู้ได้รับเอกสิทธิ์หรือความคุ้มกัน ซึ่งอาจปฏิเสธไม่ยอมขึ้นศาลไทย เว้นแต่รัฐบาลของผู้ยื่นข้อเสนอได้มีคำสั่งให้สละเอกสิทธิ์และความคุ้มกันเช่นนั้น

๒.๑๐ ผู้ยื่นข้อเสนอต้องมีผลงานก่อสร้างประเภทเดียวกันกับงานที่ประกวดราคาจ้างก่อสร้างในวงเงินไม่น้อยกว่า ๒๐๐,๐๐๐.๐๐ บาท (หกแสนบาทถ้วน) และเป็นผลงานที่เป็นคู่สัญญาโดยตรงกับหน่วยงานของรัฐ หรือหน่วยงานเอกชนที่จังหวัดเชื่อถือ

๒.๑๑ ผู้ยื่นข้อเสนอที่ยื่นข้อเสนอในรูปแบบของ "กิจการร่วมค้า" ต้องมีคุณสมบัติ ดังนี้
กรณีที่ข้อตกลงฯ กำหนดให้ผู้เข้าร่วมค้ำรายใดรายหนึ่งเป็นผู้เข้าร่วมค้ำหลัก ข้อตกลงฯ จะต้องมีการกำหนดสัดส่วนหน้าที่ และความรับผิดชอบในปริมาณงาน สิ่งของ หรือมูลค่าตามสัญญาของผู้เข้าร่วมค้ำหลักมากกว่าผู้เข้าร่วมค้ำรายอื่นทุกราย

กรณีที่ข้อตกลงฯ กำหนดให้ผู้เข้าร่วมค้ำรายใดรายหนึ่งเป็นผู้เข้าร่วมค้ำหลัก กิจการร่วมค้ำนั้นต้องใช้ผลงานของผู้เข้าร่วมค้ำหลักรายเดียวเป็นผลงานของกิจการร่วมค้ำที่ยื่นข้อเสนอ

สำหรับข้อตกลงฯ ที่ไม่ได้กำหนดให้ผู้เข้าร่วมค้ำรายใดเป็นผู้เข้าร่วมค้ำหลัก ผู้เข้าร่วมค้ำทุกรายจะต้องมีคุณสมบัติครบถ้วนตามเงื่อนไขที่กำหนดไว้ในเอกสารเชิญชวน

๒.๑๒ ผู้ยื่นข้อเสนอต้องลงทะเบียนในระบบจัดซื้อจัดจ้างภาครัฐด้วยอิเล็กทรอนิกส์ (Electronic Government Procurement : e - GP) ของกรมบัญชีกลาง

๓. หลักฐานการยื่นข้อเสนอ

ผู้ยื่นข้อเสนอจะต้องเสนอเอกสารหลักฐานยื่นมาพร้อมกับการเสนอราคาทางระบบจัดซื้อจัดจ้างภาครัฐด้วยอิเล็กทรอนิกส์ โดยแยกเป็น ๒ ส่วน คือ

๓.๑ ส่วนที่ ๑ อย่างน้อยต้องมีเอกสารดังต่อไปนี้

(๑) ในกรณีผู้ยื่นข้อเสนอเป็นนิติบุคคล

(ก) ห้างหุ้นส่วนสามัญหรือห้างหุ้นส่วนจำกัด ให้ยื่นสำเนาหนังสือรับรองการจดทะเบียนนิติบุคคล บัญชีรายชื่อหุ้นส่วนผู้จัดการ ผู้มีอำนาจควบคุม (ถ้ามี) พร้อมทั้งรับรองสำเนาถูกต้อง

(ข) บริษัทจำกัดหรือบริษัทมหาชนจำกัด ให้ยื่นสำเนาหนังสือรับรองการจดทะเบียนนิติบุคคล หนังสือบริคณห์สนธิ บัญชีรายชื่อกรรมการผู้จัดการ ผู้มีอำนาจควบคุม (ถ้ามี) และบัญชีผู้ถือหุ้นรายใหญ่ (ถ้ามี) พร้อมทั้งรับรองสำเนาถูกต้อง

(๒) ในกรณีผู้ยื่นข้อเสนอเป็นบุคคลธรรมดาหรือคณะบุคคลที่มีชนิดบุคคล ให้ยื่นสำเนาบัตรประจำตัวประชาชนของผู้ยื่น สำเนาข้อตกลงที่แสดงถึงการเข้าเป็นหุ้นส่วน (ถ้ามี) สำเนาบัตรประจำตัวประชาชนของผู้เป็นหุ้นส่วน หรือสำเนาหนังสือเดินทางของผู้เป็นหุ้นส่วนที่ได้ถือสัญชาติไทย พร้อมทั้งรับรองสำเนาถูกต้อง

(๓) ในกรณีผู้ยื่นข้อเสนอเป็นผู้ยื่นข้อเสนอร่วมกันในฐานะเป็นผู้ร่วมค้า ให้ยื่นสำเนาสัญญาของการเข้าร่วมค้า และเอกสารตามที่ระบุไว้ใน (๑) หรือ (๒) ของผู้ร่วมค้า แล้วแต่กรณี

(๔) เอกสารเพิ่มเติมอื่นๆ

(๔.๑) สำเนาใบทะเบียนมูลค่าเพิ่ม (ถ้ามี)

(๔.๒) สำเนาใบทะเบียนพาณิชย์ (ถ้ามี)

(๕) บัญชีเอกสารส่วนที่ ๑ ทั้งหมดที่ได้ยื่นพร้อมกับการเสนอราคาทางระบบจัดซื้อจัดจ้างภาครัฐด้วยอิเล็กทรอนิกส์ ตามแบบในข้อ ๑.๗ (๑) โดยไม่ต้องแนบในรูปแบบ PDF File (Portable Document Format)

ทั้งนี้ เมื่อผู้ยื่นข้อเสนอดำเนินการแนบไฟล์เอกสารตามบัญชีเอกสารส่วนที่ ๑ ครบถ้วน ถูกต้องแล้ว ระบบจัดซื้อจัดจ้างภาครัฐด้วยอิเล็กทรอนิกส์จะสร้างบัญชีเอกสารส่วนที่ ๑ ตามแบบในข้อ ๑.๗ (๑) ให้โดยผู้ยื่นข้อเสนอไม่ต้องแนบบัญชีเอกสารส่วนที่ ๑ ดังกล่าวในรูปแบบ PDF File (Portable Document Format)

๓.๒ ส่วนที่ ๒ อย่างน้อยต้องมีเอกสารดังต่อไปนี้

(๑) ในกรณีที่ผู้ยื่นข้อเสนอมอบอำนาจให้บุคคลอื่นกระทำการแทนให้แนบหนังสือมอบอำนาจซึ่งติดอากรแสตมป์ตามกฎหมาย โดยมีหลักฐานแสดงตัวตนของผู้มอบอำนาจและผู้รับมอบอำนาจ ทั้งนี้หากผู้รับมอบอำนาจเป็นบุคคลธรรมดาต้องเป็นผู้ที่บรรลุนิติภาวะตามกฎหมายแล้วเท่านั้น

(๒) สำเนาหนังสือรับรองผลงานก่อสร้างพร้อมทั้งรับรองสำเนาถูกต้อง

(๓) บัญชีเอกสารส่วนที่ ๒ ทั้งหมดที่ได้ยื่นพร้อมกับการเสนอราคาทางระบบจัดซื้อจัดจ้างภาครัฐด้วยอิเล็กทรอนิกส์ตามแบบในข้อ ๑.๗ (๒) โดยไม่ต้องแนบในรูปแบบ PDF File (Portable Document Format)

ทั้งนี้ เมื่อผู้ยื่นข้อเสนอดำเนินการแนบไฟล์เอกสารตามบัญชีเอกสารส่วนที่ ๒ ครบถ้วน ถูกต้องแล้ว ระบบจัดซื้อจัดจ้างภาครัฐด้วยอิเล็กทรอนิกส์จะสร้างบัญชีเอกสารส่วนที่ ๒ ตามแบบในข้อ ๑.๗ (๒) ให้โดยผู้ยื่นข้อเสนอไม่ต้องแนบบัญชีเอกสารส่วนที่ ๒ ดังกล่าวในรูปแบบ PDF File (Portable Document Format)

๔. การเสนอราคา

๔.๑ ผู้ยื่นข้อเสนอต้องยื่นข้อเสนอ และเสนอราคาทางระบบจัดซื้อจัดจ้างภาครัฐด้วยอิเล็กทรอนิกส์ตามที่กำหนดไว้ในเอกสารประกวดราคาอิเล็กทรอนิกส์นี้ โดยไม่มีเงื่อนไขใดๆ ทั้งสิ้น และจะต้องกรอกข้อความให้ถูกต้องครบถ้วน พร้อมทั้งหลักฐานแสดงตัวตนและทำการยืนยันตัวตนของผู้ยื่นข้อเสนอโดยไม่ต้องแนบบใบเสนอราคาในรูปแบบ PDF File (Portable Document Format)

๔.๒ ให้ผู้ยื่นเสนอกรอกรายละเอียดการเสนอราคาในใบเสนอราคาตามแบบเอกสารประกวดราคาจ้างก่อสร้างด้วยวิธีประกวดราคาอิเล็กทรอนิกส์ (e-bidding) ข้อ ๑.๒ ให้ครบถ้วนโดยไม่ต้องยื่นใบแจ้งปริมาณงานและราคา และใบบัญชีรายการก่อสร้างในรูปแบบ PDF File (Portable Document Format)

ในการเสนอราคาให้เสนอราคาเป็นเงินบาทและเสนอราคาได้เพียงครั้งเดียวและราคาเดียว โดยเสนอราคารวม หรือราคาต่อหน่วย หรือราคาต่อรายการ ตามเงื่อนไขที่ระบุไว้ท้ายใบเสนอราคาให้ถูกต้อง ทั้งนี้ ราคารวมที่เสนอจะต้องตรงกันทั้งตัวเลขและตัวหนังสือ ถ้าตัวเลขและตัวหนังสือไม่ตรงกัน ให้ถือตัวหนังสือเป็นสำคัญ โดยคิดราคารวมทั้งสิ้นซึ่งรวมค่าภาษีมูลค่าเพิ่ม ภาษีอากรอื่น และค่าใช้จ่ายทั้งปวงไว้แล้ว

ราคาที่เสนอจะต้องเสนอกำหนดยื่นราคาไม่น้อยกว่า ๑๕๐ วัน ตั้งแต่วันเสนอราคาโดยภายในกำหนดยื่นราคา ผู้ยื่นข้อเสนอต้องรับผิดชอบราคาที่ตนได้เสนอไว้และจะถอนการเสนอราคามีได้

๔.๓ ผู้ยื่นข้อเสนอจะต้องเสนอกำหนดเวลาดำเนินการก่อสร้างแล้วเสร็จไม่เกิน ๑๒๐ วัน นับถัดจากวันลงนามในสัญญาจ้างหรือจากวันที่ได้รับหนังสือแจ้งจาก จังหวัด ให้เริ่มทำงาน

๔.๔ ก่อนเสนอราคา ผู้ยื่นข้อเสนอควรตรวจสอบร่างสัญญา แบบรูป และรายการละเอียด ฯลฯ ให้ถี่ถ้วนและเข้าใจเอกสารประกวดราคาจ้างอิเล็กทรอนิกส์ทั้งหมดเสียก่อนที่จะตกลงยื่นข้อเสนอตามเงื่อนไขในเอกสารประกวดราคาจ้างอิเล็กทรอนิกส์

๔.๕ ผู้ยื่นข้อเสนอจะต้องยื่นข้อเสนอและเสนอราคาทางระบบจัดซื้อจัดจ้างภาครัฐด้วยอิเล็กทรอนิกส์ในวันที่ ๑๙ มีนาคม ๒๕๖๔ ระหว่างเวลา ๐๘.๓๐ น. ถึง ๑๖.๓๐ น. และเวลาในการเสนอราคาให้ถือตามเวลาของระบบจัดซื้อจัดจ้างภาครัฐด้วยอิเล็กทรอนิกส์เป็นเกณฑ์

เมื่อพ้นกำหนดเวลายื่นข้อเสนอและเสนอราคาแล้ว จะไม่รับเอกสารการยื่นข้อเสนอและเสนอราคาใดๆ โดยเด็ดขาด

๔.๖ ผู้ยื่นข้อเสนอต้องจัดทำเอกสารสำหรับใช้ในการเสนอราคาในรูปแบบไฟล์เอกสารประเภท PDF File (Portable Document Format) โดยผู้ยื่นข้อเสนอต้องเป็นผู้รับผิดชอบตรวจสอบความครบถ้วนถูกต้อง และชัดเจนของเอกสาร PDF File ก่อนที่จะยืนยันการเสนอราคา แล้วจึงส่งข้อมูล (Upload) เพื่อเป็นการเสนอราคาให้แก่จังหวัด ผ่านทางระบบจัดซื้อจัดจ้างภาครัฐด้วยอิเล็กทรอนิกส์

๔.๗ คณะกรรมการพิจารณาผลการประกวดราคาอิเล็กทรอนิกส์จะดำเนินการตรวจสอบคุณสมบัติของผู้ยื่นข้อเสนอแต่ละรายว่า เป็นผู้ยื่นข้อเสนอที่มีผลประโยชน์ร่วมกันกับผู้ยื่นเสนอรายอื่นตามข้อ ๑.๖ (๑) หรือไม่ หากปรากฏว่าผู้ยื่นเสนอรายใดเป็นผู้ยื่นข้อเสนอที่มีผลประโยชน์ร่วมกันกับผู้ยื่นเสนอรายอื่น คณะกรรมการฯ จะตัดรายชื่อผู้ยื่นข้อเสนอราคาที่มีผลประโยชน์ร่วมกันนั้นออกจากการเป็นผู้ยื่นข้อเสนอ

หากปรากฏต่อคณะกรรมการพิจารณาผลการประกวดราคาอิเล็กทรอนิกส์ว่า ก่อนหรือในขณะที่มีการพิจารณาข้อเสนอ มีผู้ยื่นเสนอรายใดกระทำการอันเป็นการขัดขวางการแข่งขันอย่างเป็นธรรมตามข้อ ๑.๖ (๒) และคณะกรรมการฯ เชื่อว่ามีการกระทำการอันเป็นการขัดขวางการแข่งขันอย่างเป็นธรรม คณะกรรมการฯ จะตัดรายชื่อผู้ยื่นเสนอรายนั้นออกจากการเป็นผู้ยื่นข้อเสนอ และจังหวัด จะพิจารณาลงโทษผู้ยื่นเสนอดังกล่าวเป็นผู้ทำงานเว้นแต่ จังหวัด จะพิจารณาเห็นว่าผู้ยื่นเสนอรายนั้น มิใช่เป็นผู้ริเริ่มให้มีการกระทำความดังกล่าวและได้ให้ความร่วมมือเป็นประโยชน์ต่อการพิจารณาของจังหวัด

๔.๘ ผู้ยื่นข้อเสนอจะต้องปฏิบัติ ดังนี้

(๑) ปฏิบัติตามเงื่อนไขที่ระบุไว้ในเอกสารประกวดราคาอิเล็กทรอนิกส์

(๒) ราคาที่เสนอจะต้องเป็นราคาที่รวมภาษีมูลค่าเพิ่ม และภาษีอื่นๆ (ถ้ามี) รวมค่าใช้จ่ายทั้งปวงไว้ด้วยแล้ว

- กำหนด
- (๓) ผู้ยื่นข้อเสนอจะต้องลงทะเบียนเพื่อเข้าสู่กระบวนการเสนอราคา ตามวัน เวลา ที่
 - (๔) ผู้ยื่นข้อเสนอจะถอนการเสนอราคาที่เสนอแล้วไม่ได้
 - (๕) ผู้ยื่นข้อเสนอต้องศึกษาและทำความเข้าใจในระบบและวิธีการเสนอราคาด้วยวิธี
- ประกวดราคาอิเล็กทรอนิกส์ ของกรมบัญชีกลางที่แสดงไว้ในเว็บไซต์ www.gprocurement.go.th

๕. หลักเกณฑ์และสิทธิในการพิจารณา

๕.๑ การพิจารณาผลการยื่นข้อเสนอประกวดราคาอิเล็กทรอนิกส์ครั้งนี้ จังหวัดจะพิจารณา ตัดสินโดยใช้หลักเกณฑ์ ราคา

๕.๒ การพิจารณาผู้ชนะการยื่นข้อเสนอ
กรณีใช้หลักเกณฑ์ราคาในการพิจารณาผู้ชนะการยื่นข้อเสนอ จังหวัด จะพิจารณาจาก ราคารวม

๕.๓ หากผู้ยื่นข้อเสนอรายใดมีคุณสมบัติไม่ถูกต้องตามข้อ ๒ หรือยื่นหลักฐานการยื่นข้อเสนอไม่ถูกต้อง หรือไม่ครบถ้วนตามข้อ ๓ หรือยื่นข้อเสนอไม่ถูกต้องตามข้อ ๔ แล้ว คณะกรรมการพิจารณาผล การประกวดราคาอิเล็กทรอนิกส์จะไม่รับพิจารณาข้อเสนอของผู้ยื่นข้อเสนอรายนั้น เว้นแต่ผู้ยื่นข้อเสนอรายใดเสนอ เอกสารทางเทคนิคหรือรายละเอียดคุณลักษณะเฉพาะของพัสดุที่จะจ้างไม่ครบถ้วน หรือเสนอรายละเอียดแตกต่างไป จากเงื่อนไขที่จังหวัดกำหนดไว้ในประกาศและเอกสารประกวดราคาอิเล็กทรอนิกส์ ในส่วนที่มีใช้สาระสำคัญและความ แตกต่างนั้น ไม่มีผลทำให้เกิดการได้เปรียบเสียเปรียบต่อผู้ยื่นข้อเสนอรายอื่น หรือเป็นการผิดพลาดเล็กน้อย คณะกรร มการฯ อาจพิจารณาผ่อนปรนการตัดสินผู้ยื่นข้อเสนอรายนั้น

๕.๔ จังหวัดสงวนสิทธิ์ไม่พิจารณาข้อเสนอของผู้ยื่นข้อเสนอโดยไม่มี การผ่อนผัน ในกรณีดังต่อไปนี้

(๑) ไม่ปรากฏชื่อผู้ยื่นข้อเสนอรายนั้นในบัญชีรายชื่อผู้รับเอกสารประกวดราคา อิเล็กทรอนิกส์ทางระบบจัดซื้อจัดจ้างด้วยอิเล็กทรอนิกส์ หรือบัญชีรายชื่อผู้ซื้อเอกสารประกวดราคาอิเล็กทรอนิกส์ ทางระบบจัดซื้อจัดจ้างด้วยอิเล็กทรอนิกส์ ของจังหวัด

(๒) ไม่กรอกชื่อผู้ยื่นข้อเสนอในการเสนอราคาทางระบบจัดซื้อจัดจ้างด้วย อิเล็กทรอนิกส์

(๓) เสนอรายละเอียดแตกต่างไปจากเงื่อนไขที่กำหนดในเอกสารประกวดราคา อิเล็กทรอนิกส์ที่เป็นสาระสำคัญ หรือมีผลทำให้เกิดความได้เปรียบเสียเปรียบแก่ผู้ยื่นข้อเสนอรายอื่น

๕.๕ ในการตัดสินการประกวดราคาอิเล็กทรอนิกส์หรือในการทำสัญญา คณะกรรมการ พิจารณาผลการประกวดราคาอิเล็กทรอนิกส์หรือจังหวัด มีสิทธิให้ผู้ยื่นข้อเสนอชี้แจงข้อเท็จจริงเพิ่มเติมได้ จังหวัดมี สิทธิที่จะไม่รับข้อเสนอ ไม่รับราคา หรือไม่ทำสัญญา หากข้อเท็จจริงดังกล่าวไม่เหมาะสมหรือไม่ถูกต้อง

๕.๖ จังหวัดทรงไว้ซึ่งสิทธิที่จะไม่รับราคาต่ำสุด หรือราคาหนึ่งราคาใด หรือราคาที่เสนอ ทั้งหมดก็ได้ และอาจพิจารณาเลือกจ้างในจำนวน หรือขนาด หรือเฉพาะรายการหนึ่งรายการใด หรืออาจจะยกเลิก การประกวดราคาอิเล็กทรอนิกส์โดยไม่พิจารณาจัดจ้างเลยก็ได้ สุดแต่จะพิจารณา ทั้งนี้ เพื่อประโยชน์ของทางราชการ เป็นสำคัญ และให้ถือว่าการตัดสินของจังหวัดเป็นเด็ดขาดผู้ยื่นข้อเสนอจะเรียกร้องค่าใช้จ่าย หรือค่าเสียหายใดๆ มิได้

รวมทั้ง จังหวัดจะพิจารณายกเลิกการประกวดราคาอิเล็กทรอนิกส์และลงโทษผู้ยื่นข้อเสนอเป็นผู้ที่งาน ไม่ว่าจะเป็นผู้ยื่นข้อเสนอที่ได้รับการคัดเลือกหรือไม่ก็ตาม หากมีเหตุที่เชื่อถือได้ว่ายื่นข้อเสนอกระทำการโดยไม่สุจริต เช่น การเสนอเอกสารอันเป็นเท็จ หรือใช้ชื่อบุคคลธรรมดา หรือนิติบุคคลอื่นมาเสนอราคาแทน เป็นต้น

ในกรณีที่ผู้ยื่นข้อเสนอรายที่เสนอราคาต่ำสุด เสนอราคาต่ำจนคาดหมายได้ว่าไม่อาจดำเนินงานตามเอกสารประกวดราคาอิเล็กทรอนิกส์ได้ คณะกรรมการพิจารณาผลการประกวดราคาอิเล็กทรอนิกส์หรือจังหวัด จะให้ผู้ยื่นข้อเสนออื่นชี้แจงและแสดงหลักฐานที่ทำให้เชื่อได้ว่าผู้ยื่นข้อเสนอสามารถดำเนินงานตามเอกสารประกวดราคาอิเล็กทรอนิกส์ให้เสร็จสมบูรณ์ หากคำชี้แจงไม่เป็นที่รับฟังได้ จังหวัด มีสิทธิที่จะไม่รับข้อเสนอหรือไม่รับราคาของผู้ยื่นข้อเสนอรายนั้น ทั้งนี้ผู้ยื่นข้อเสนอดังกล่าวไม่มีสิทธิเรียกร้องค่าใช้จ่ายหรือค่าเสียหายใดๆ จากจังหวัด

๕.๗ ก่อนลงนามในสัญญา จังหวัด อาจประกาศยกเลิกการประกวดราคาอิเล็กทรอนิกส์ หากปรากฏว่ามีการกระทำที่เข้าลักษณะผู้ยื่นข้อเสนอที่ชนะการประกวดราคาหรือที่ได้รับการคัดเลือกมีผลประโยชน์ร่วมกัน หรือมีส่วนได้เสียกับผู้ยื่นข้อเสนอรายอื่น หรือขัดขวางการแข่งขันอย่างเป็นธรรม หรือสมยอมกันกับผู้ยื่นข้อเสนอรายอื่น หรือเจ้าหน้าที่ในการเสนอราคา หรือสื่อว่ากระทำการทุจริตอื่นใดในการเสนอราคา

๖. การทำสัญญาจ้างก่อสร้าง

ผู้ชนะการประกวดราคาอิเล็กทรอนิกส์จะต้องทำสัญญาจ้างตามแบบสัญญา ดังระบุในข้อ ๑.๓ หรือทำข้อตกลงเป็นหนังสือกับจังหวัด ภายใน ๗ วัน นับถัดจากวันที่ได้รับแจ้ง และจะต้องวางหลักประกันสัญญา เป็นจำนวนเงินเท่ากับร้อยละ ๕ ของราคาค่าจ้างที่ประกวดราคาอิเล็กทรอนิกส์ ให้จังหวัดยึดถือไว้ในขณะทำสัญญา โดยใช้หลักประกันอย่างหนึ่งอย่างใด ดังต่อไปนี้

๖.๑ เงินสด

๖.๒ เช็คหรือตราพท์ที่ธนาคารเซ็นสั่งจ่าย ซึ่งเป็นเช็คหรือตราพท์ลงวันที่ที่ใช้เช็คหรือตราพท์นั้น ชำระต่อเจ้าหน้าที่ในวันทำสัญญา หรือก่อนวันนั้นไม่เกิน ๓ วันทำการ

๖.๓ หนังสือค้ำประกันของธนาคารภายในประเทศ ตามตัวอย่างที่คณะกรรมการนโยบายกำหนด ดังระบุในข้อ ๑.๔ (๒) หรือจะเป็นหนังสือค้ำประกันอิเล็กทรอนิกส์ตามวิธีการที่กรมบัญชีกลางกำหนด

๖.๔ หนังสือค้ำประกันของบริษัทเงินทุน หรือบริษัทเงินทุนหลักทรัพย์ที่ได้รับอนุญาตให้ประกอบกิจการเงินทุนเพื่อการพาณิชย์และประกอบธุรกิจค้ำประกันตามประกาศของธนาคารแห่งประเทศไทย ตามรายชื่อบริษัทเงินทุนที่ธนาคารแห่งประเทศไทยแจ้งเวียนให้ทราบ โดยอนุโลมให้ใช้ตามตัวอย่างหนังสือค้ำประกันของธนาคารที่คณะกรรมการนโยบายกำหนด ดังระบุในข้อ ๑.๔ (๒)

๖.๕ พันธบัตรรัฐบาลไทย

หลักประกันนี้จะคืนให้ โดยไม่มีดอกเบี้ยภายใน ๑๕ วันนับถัดจากวันที่ผู้ชนะการประกวดราคาอิเล็กทรอนิกส์ (ผู้รับจ้าง) พ้นจากข้อผูกพันตามสัญญาจ้างแล้ว

๗. ค่าจ้างและการจ่ายเงิน

จังหวัดจะจ่ายค่าจ้างซึ่งได้รวมภาษีมูลค่าเพิ่ม ตลอดจนภาษีอื่น ๆ และค่าใช้จ่ายทั้งปวงแล้ว โดยถือราคาเหมารวมเป็นเกณฑ์ และกำหนดการจ่ายเงินเป็น จำนวน ๒ งวด ดังนี้

งวดที่ ๑ เป็นจำนวนเงินในอัตราร้อยละ ๖๐ ของค่าจ้าง เมื่อผู้รับจ้างได้ปฏิบัติงาน ปรับพื้นที่บริเวณก่อสร้าง และรื้อถอนสิ่งกีดขวางการก่อสร้าง ๑.๑ ปักผังบริเวณ๑.๒ ตอกเสาเข็ม (ทั้งหมดแล้วเสร็จ)๑.๓

ก่อสร้างฐานราก , หล่อเสาตอม่อ (ทั้งหมดแล้วเสร็จ)๑.๔ กลบดินหลุมฐานราก (ทั้งหมดแล้วเสร็จ)๑.๕ หล่อคานคอดิน , เสา (ทั้งหมดแล้วเสร็จ) ให้แล้วเสร็จภายใน ๘๐ วัน

งวดสุดท้าย เป็นจำนวนเงินในอัตราร้อยละ ๔๐ ของค่าจ้าง จ่ายให้เมื่อผู้รับจ้างได้ทำการ ๒.๑ ก่ออิฐ พร้อมทับหลัง คสล.- ฉาบปูนผนัง (ทั้งหมดแล้วเสร็จ) ๒.๒ ติดตั้งรั้วตาข่าย (ทั้งหมดแล้วเสร็จ) ๒.๓ ฉาบปูน , คาน , เสา และทับหลัง คสล. (ทั้งหมดแล้วเสร็จ) ๒.๔ ทาสีทั้งหมด เมื่อผู้รับจ้างได้ปฏิบัติงานทั้งหมด ให้แล้วเสร็จเรียบร้อยตามสัญญาหรือข้อตกลงจ้างเป็นหนังสือ รวมทั้งทำสถานที่ก่อสร้างให้สะอาดเรียบร้อย ให้แล้วเสร็จภายใน ๔๐ วัน

๘. อัตราค่าปรับ

ค่าปรับตามสัญญาจ้างแนบท้ายเอกสารประกวดราคาอิเล็กทรอนิกส์นี้ หรือข้อตกลงจ้างเป็นหนังสือจะกำหนด ดังนี้

๘.๑ กรณีที่ผู้รับจ้างนำงานที่รับจ้างไปจ้างช่วงให้ผู้อื่นทำอีกทอดหนึ่งโดยไม่ได้รับอนุญาตจากจังหวัด จะกำหนดค่าปรับสำหรับการฝ่าฝืนดังกล่าวเป็นจำนวนร้อยละ๑๐.๐๐ ของวงเงินของงานจ้างช่วงนั้น

๘.๒ กรณีที่ผู้รับจ้างปฏิบัติผิดสัญญาจ้างก่อสร้าง นอกเหนือจากข้อ ๘.๑ จะกำหนดค่าปรับเป็นรายวันเป็นจำนวนเงินตายตัวในอัตราร้อยละ๐.๑๐ ของราคางานจ้าง

๙. การรับประกันความชำรุดบกพร่อง

ผู้ชนะการประกวดราคาอิเล็กทรอนิกส์ซึ่งได้ทำสัญญาจ้าง ตามแบบ ดังระบุในข้อ ๑.๓ หรือข้อตกลงจ้างเป็นหนังสือแล้วแต่กรณี จะต้องรับประกันความชำรุดบกพร่องของงานจ้างที่เกิดขึ้นภายในระยะเวลา ไม่น้อยกว่า ๒ ปี นับถัดจากวันที่จังหวัดได้รับมอบงาน โดยต้องรีบจัดการซ่อมแซมแก้ไขให้ใช้การได้ดีดังเดิมภายใน ๗ วัน นับถัดจากวันที่ได้รับแจ้งความชำรุดบกพร่อง

๑๐. ข้อสงวนสิทธิในการยื่นข้อเสนอและอื่น ๆ

๑๐.๑ เงินค่าจ้างสำหรับงานจ้างครั้งนี้ ได้มาจากเงินงบประมาณค่าบริการทางการแพทย์ ที่เบิกจ่ายในลักษณะงบลงทุน (ค่าเสื่อม) ระดับ ๗๐% ปีงบประมาณ พ.ศ. ๒๕๖๔

การลงนามในสัญญาจะกระทำต่อเมื่อ จังหวัดได้รับอนุมัติเงินค่าก่อสร้างจากเงินงบประมาณค่าบริการทางการแพทย์ ที่เบิกจ่ายในลักษณะงบลงทุน (ค่าเสื่อม) ระดับ ๗๐% ปีงบประมาณ พ.ศ. ๒๕๖๔

๑๐.๒ เมื่อจังหวัดได้คัดเลือกผู้ยื่นข้อเสนอรายใดให้เป็นผู้รับจ้าง และได้ตกลงจ้าง ตามการประกวดราคาอิเล็กทรอนิกส์แล้ว ถ้าผู้รับจ้างจะต้องสั่งหรือนำสิ่งของมาเพื่องานจ้างดังกล่าวเข้ามาจากต่างประเทศ และของนั้นต้องนำเข้ามาโดยทางเรือในเส้นทางที่มีเรือไทยเดินอยู่ และสามารถให้บริการรับขนได้ตามที่รัฐมนตรีว่าการกระทรวงคมนาคมประกาศกำหนด ผู้ยื่นข้อเสนอซึ่งเป็นผู้รับจ้างจะต้องปฏิบัติตามกฎหมายว่าด้วยการส่งเสริมการพาณิชย์ ดังนี้

(๑) แจ้งการสั่งหรือนำสิ่งของดังกล่าวเข้ามาจากต่างประเทศต่อกรมเจ้าท่า ภายใน ๗ วัน นับตั้งแต่วันที่ผู้รับจ้างสั่งหรือซื้อของจากต่างประเทศ เว้นแต่เป็นของที่รัฐมนตรีว่าการกระทรวงคมนาคมประกาศยกเว้นให้บรรทุกโดยเรืออื่นได้

(๒) จัดการให้สิ่งของดังกล่าวบรรทุกโดยเรือไทย หรือเรือที่มีสิทธิเช่นเดียวกับเรือไทย จากต่างประเทศมายังประเทศไทย เว้นแต่จะได้รับอนุญาตจากกรมเจ้าท่า ให้บรรทุกสิ่งของนั้น โดยเรืออื่นที่มีใช้เรือ

ไทย ซึ่งจะต้องได้รับอนุญาตเช่นนั้นก่อนบรรทุกของลงเรืออื่น หรือเป็นของที่รัฐมนตรีว่าการกระทรวงคมนาคม ประกาศยกเว้นให้บรรทุกโดยเรืออื่น

(๓) ในกรณีที่ไม่ปฏิบัติตาม (๑) หรือ (๒) ผู้รับจ้างจะต้องรับผิดชอบตามกฎหมายว่าด้วยการส่งเสริมการพาณิชย์

๑๐.๓ ผู้ยื่นข้อเสนอซึ่งจังหวัดได้คัดเลือกแล้ว ไม่ไปทำสัญญาหรือข้อตกลงจ้างเป็นหนังสือ ภายในเวลาที่กำหนดดังระบุไว้ในข้อ ๗ จังหวัดจะริบหลักประกันการยื่นข้อเสนอ หรือเรียกธำนาจจากผู้ออกหนังสือค้ำประกัน การยื่นข้อเสนอทันที และอาจพิจารณาเรียกธำนาจให้ชดใช้ความเสียหายอื่น (ถ้ามี) รวมทั้งจะพิจารณาให้เป็นผู้ทิ้งงาน ตามระเบียบกระทรวงการคลังว่าด้วยการจัดซื้อจัดจ้างและการบริหารพัสดุภาครัฐ

๑๐.๔ จังหวัดสงวนสิทธิ์ที่จะแก้ไขเพิ่มเติมเงื่อนไข หรือข้อกำหนดในแบบสัญญาหรือข้อตกลงจ้างเป็นหนังสือให้เป็นไปตามความเห็นของสำนักงานอัยการสูงสุด (ถ้ามี)

๑๐.๕ ในกรณีที่เอกสารแนบท้ายเอกสารประกวดราคาอิเล็กทรอนิกส์นี้ มีความขัดหรือแย้งกัน ผู้ยื่นข้อเสนอจะต้องปฏิบัติตามคำวินิจฉัยของจังหวัด คำวินิจฉัยดังกล่าวให้ถือเป็นที่สุด และผู้ยื่นข้อเสนอไม่มีสิทธิเรียกร้องค่าใช้จ่ายใดๆ เพิ่มเติม

๑๐.๖ จังหวัด อาจประกาศยกเลิกการจัดจ้างในกรณีต่อไปนี้ได้ โดยที่ผู้ยื่นข้อเสนอจะเรียกร้องค่าเสียหายใดๆ จากจังหวัดไม่ได้

(๑) จังหวัดไม่ได้รับการจัดสรรเงินที่จะใช้ในการจัดจ้างหรือได้รับจัดสรรแต่ไม่เพียงพอที่จะทำการจัดจ้างครั้งนี้ต่อไป

(๒) มีการกระทำที่เข้าลักษณะผู้ยื่นข้อเสนอที่ชนะการจัดจ้างหรือที่ได้รับการคัดเลือกมีผลประโยชน์ร่วมกัน หรือมีส่วนได้เสียกับผู้ยื่นข้อเสนอรายอื่น หรือขัดขวางการแข่งขันอย่างเป็นธรรมหรือสมยอมกันกับผู้ยื่นข้อเสนอรายอื่น หรือเจ้าหน้าที่ในการเสนอราคา หรือสื่อว่ากระทำการทุจริตอื่นใดในการเสนอราคา

(๓) การทำการจัดจ้างครั้งนี้ต่อไปอาจก่อให้เกิดความเสียหายแก่จังหวัด หรือกระทบต่อประโยชน์สาธารณะ

(๔) กรณีอื่นในทำนองเดียวกับ (๑) (๒) หรือ (๓) ตามที่กำหนดในกฎกระทรวงซึ่งออกตามความในกฎหมายว่าด้วยการจัดซื้อจัดจ้างและการบริหารพัสดุภาครัฐ

๑๑. การปรับราคาค่างานก่อสร้าง

การปรับราคาค่างานก่อสร้างตามสูตรการปรับราคาดังระบุในข้อ ๑.๕ จะนำมาใช้ในกรณีที่ ค่างานก่อสร้างลดลงหรือเพิ่มขึ้น โดยวิธีการต่อไปนี้

ตามเงื่อนไข หลักเกณฑ์ สูตรและวิธีคำนวณที่ใช้กับสัญญาแบบปรับราคาได้ตามมติคณะรัฐมนตรี เมื่อวันที่ ๒๒ สิงหาคม ๒๕๓๒ เรื่อง การพิจารณาช่วยเหลือผู้ประกอบการอาชีพงานก่อสร้าง ตามหนังสือสำนักเลขาธิการคณะรัฐมนตรี ที่ นร ๐๒๐๓/ว ๑๐๙ ลงวันที่ ๒๔ สิงหาคม ๒๕๓๒

สูตรการปรับราคา (สูตรค่า K) จะต้องคงที่ที่ระดับที่กำหนดไว้ในวันแล้วเสร็จตามที่กำหนดไว้ในสัญญา หรือภายในระยะเวลาที่จังหวัดได้ขยายออกไป โดยจะใช้สูตรของทางราชการที่ได้รับระบุในข้อ ๑.๕

๑๒. มาตรฐานฝีมือช่าง

เมื่อจังหวัดได้คัดเลือกผู้ยื่นข้อเสนอรายใดให้เป็นผู้รับจ้างและได้ตกลงจ้างก่อสร้างตามประกาศนี้

แล้ว ผู้ยื่นข้อเสนอจะต้องตกลงว่าในการปฏิบัติงานก่อสร้างดังกล่าว ผู้เสนอราคาจะต้องมีและใช้ผู้มีวุฒิปับัตรระดับ
ปวช. ปวส. และปวท. หรือเทียบเท่าจากสถาบันการศึกษาที่ ก.พ. รับรองให้เข้ารับราชการได้ ในอัตราไม่ต่ำกว่าร้อยละ
๑๐ ของแต่ละ สาขาช่างแต่จะต้องมีจำนวนช่างอย่างน้อย ๑ คน ในแต่ละสาขาช่าง ดังต่อไปนี้

๑๒.๑ ช่างก่อสร้าง

๑๒.๒ ช่างโยธา

๑๓. การปฏิบัติตามกฎหมายและระเบียบ

ในระหว่างระยะเวลาการก่อสร้าง ผู้ยื่นข้อเสนอที่ได้รับการคัดเลือกให้เป็นผู้รับจ้างต้องปฏิบัติ
ตามหลักเกณฑ์ที่กฎหมายและระเบียบได้กำหนดไว้โดยเคร่งครัด

๑๔. การประเมินผลการปฏิบัติงานของผู้ประกอบการ

จังหวัด สามารถนำผลการปฏิบัติงานแล้วเสร็จตามสัญญาของผู้ยื่นข้อเสนอที่ได้รับการคัดเลือก
ให้เป็นผู้รับจ้างเพื่อนำมาประเมินผลการปฏิบัติงานของผู้ประกอบการ

ทั้งนี้ หากผู้ยื่นข้อเสนอที่ได้รับการคัดเลือกไม่ผ่านเกณฑ์ที่กำหนดจะถูกระงับการยื่นข้อเสนอหรือ
ทำสัญญากับจังหวัด ไว้ชั่วคราว



MU 96015

ตารางแสดงวงเงินงบประมาณที่ได้รับจัดสรรและราคากลางในงานจ้างก่อสร้าง

1. ชื่อโครงการ ก่อสร้างรั้วตาข่ายถักความยาว ๓๑๘ เมตร จำนวน ๑ งาน
2. หน่วยงานเจ้าของโครงการ โรงพยาบาลหัวไทร อ.หัวไทร จ.นครศรีธรรมราช
3. วงเงินงบประมาณที่ได้รับจัดสรร 1,240,000 บาท (หนึ่งล้านสองแสนสี่หมื่นบาทถ้วน)
สปสช. 1,080,090.92 บาท (หนึ่งล้านแปดหมื่นเก้าสิบบาทเก้าสิบบองสตางค์)
สมทบเงินบำรุง 159,909.08 บาท (หนึ่งแสนห้าหมื่นเก้าพันเก้าร้อยเก้าบาทแปดสตางค์)
4. ลักษณะงานโดยสังเขป ก่อสร้างรั้วตาข่ายถักความยาว ๓๑๘ เมตร จำนวน ๑ งาน
ตามแบบเลขที่ 5419 เอกสารเลขที่ ก.148/ก.ย./53 ตามกองแบบแผนกรม
สนับสนุนบริการสุขภาพ กระทรวงสาธารณสุข
5. ราคากลางคำนวณ ณ วันที่ 4 มีนาคม 2564 เป็นเงิน 1,252,200.- บาท
(หนึ่งล้านสองแสนห้าหมื่นสองพันสองร้อยบาทถ้วน)
6. บัญชีประมาณการราคากลาง
 - 6.1 แบบ ปร.4 จำนวน 2 แผ่น
 - 6.2 แบบ ปร.6 จำนวน 1 แผ่น
7. รายชื่อคณะกรรมการกำหนดราคากลาง
 - 7.1 นางโสภา หนูแป้น ตำแหน่ง พยาบาลวิชาชีพชำนาญการ
 - 7.2 นางจิรัชนันท์ พานชาติรี ตำแหน่ง พยาบาลวิชาชีพชำนาญการ
 - 7.3 นายอดิสร รัญจวน ตำแหน่ง นายช่างโยธา

สรุปผลการประมาณราคาก่อสร้าง


ส่วนราชการ โรงพยาบาลหัวไทร

<input type="checkbox"/>	ประเภท	รั้วตาข่ายถัก				
<input type="checkbox"/>	สถานที่ก่อสร้าง	โรงพยาบาลหัวไทร				
<input type="checkbox"/>	หน่วยงานออกแบบแปลนและรายการ	กองแบบแผน กรมสนับสนุนบริการสุขภาพ				
<input type="checkbox"/>	แบบเลขที่	5419	เอกสารเลขที่	ก.148/ก.ย./53 (ท.ส.)	ความยาว	318 เมตร
<input type="checkbox"/>	ราคาค่าวัสดุ	สำนักดัชนีเศรษฐกิจการค้า กระทรวงพาณิชย์	จังหวัดนครศรีธรรมราช	ประจำเดือน	มกราคม 2564	
<input type="checkbox"/>	ราคาค่าแรงงานตามบัญชีค่าแรงงาน/ค่าดำเนินการ	สำหรับถอดแบบคำนวณราคากลางงานก่อสร้างเดือน			ตุลาคม 2560	
<input type="checkbox"/>	ประมาณราคาตามแบบ	ปร.4	จำนวน	2 แผ่น	จำนวนชั้น	
<input type="checkbox"/>	ประมาณราคาเมื่อ	เดือน กุมภาพันธ์ พ.ศ. 2564				
หลักเกณฑ์การคำนวณราคากลางงานก่อสร้าง ตามประกาศคณะกรรมการราคากลางและขึ้นทะเบียนผู้ประกอบการ เรื่องหลักเกณฑ์และวิธีกำหนด						
ราคากลางงานก่อสร้าง ประกาศ ณ วันที่ 19 ตุลาคม 2560 (ประกาศในราชกิจจานุเบกษา ต.ว.14 พ.ย.2560 มีผลบังคับใช้ วันที่ 15 พ.ย.2560)						
อัตราดอกเบี้ยเงินกู้สำหรับใช้เป็นเกณฑ์ในการคำนวณราคากลางงานก่อสร้าง (ประกาศกรมบัญชีกลาง ที่ กค.0433.2/ว.281 ต.ว 19 มิ.ย.63)						
FACTOR - F ประเภทงานอาคาร เจริญไข - เงินล่วงหน้าจ่าย = 0% , - เงินประกันผลงานหัก = 0% , - ดอกเบี้ยเงินกู้ = 5% ค่าภาษีมูลค่าเพิ่ม 7= %						
ลำดับ	รายการ	ราคาค่าก่อสร้างชนิดฐานราก		หมายเหตุ		
		ไม่ตอกเสาเข็ม	ตอกเข็ม คสล.			
1	ทำงานส่วนที่ 1 ค่าวัสดุและค่าแรงงานหมวดงานก่อสร้าง (ทุน)		960,723.70			
	ราคารวมค่า Factor-F 1.3034		1,252,207.27			
2	ทำงานส่วนที่ 2 หมวดงานครุภัณฑ์สั่งซื้อหรือจัดซื้อ		-			
	ราคารวมค่า ภาษีมูลค่าเพิ่ม (VAT) 7%		-			
3	ทำงานส่วนที่ 3 ค่าใช้จ่ายพิเศษตามข้อกำหนด (ถ้ามี)		-			
รวมเงิน (1)+(2)+(3)			1,252,207.27			
คิดเป็นเงินทั้งสิ้นโดยประมาณ		หนึ่งล้านสองแสนห้าหมื่นสองพันสองร้อยบาทถ้วน	1,252,200.00			
<input type="checkbox"/>	รั้วตาข่ายถัก	318 เมตร	เฉลี่ยราคา	3,937.74 บาท / ม.		

ลงชื่อ..........ประธานกรรมการ

(นางโสกา หนูเป็น)

พยาบาลวิชาชีพชำนาญการ

ลงชื่อ..........กรรมการ

(นางจิรฉันทน์ พานชาตรี)

พยาบาลวิชาชีพชำนาญการ

ลงชื่อ..........กรรมการ

(นายอดิศร รัญจวน)

นายช่างโยธา

บัญชีแสดงปริมาณวัสดุและราคา

โครงการก่อสร้าง รั้วตาข่ายถัก
สถานที่ก่อสร้าง โรงพยาบาลหัวไทร

แบบเลขที่ 5419

ลำดับ	รายการ	หน่วย	จำนวน	ค่าวัสดุ		ค่าแรง		รวมเงิน
				ต่อหน่วย	เป็นเงิน	ต่อหน่วย	เป็นเงิน	
	ส่วนที่ 1 ค่าวัสดุและค่าแรงงานหมวดงานก่อสร้าง (ทุน)							
	กลุ่มงานที่ 1							
	(คิดเฉพาะค่าวัสดุและค่าแรงงานหรือทุนซึ่งยังไม่รวมค่าอำนวยการ คอกเบี้ย ค่าไร่ และภาษี)							
	1. งานก่อสร้าง							
	1.1 โครงสร้างฐานรากคอกเข็ม คสล. (คิดความยาวรั้ว 3.00 ม.)							
1	เสาเข็ม คอร. [] 0.15 x 0.15 ยาว 6.00 ม.	ต้น	2.00	580.00	1,160.00	120.00	240.00	1,400.00
2	ขุดดิน-ถมดิน	ลบ.ม.	0.66	-	-	125.00	82.50	82.50
3	ทรายหยาบบดอัดแน่น	ลบ.ม.	0.04	450.00	18.00	91.00	3.64	21.64
4	คอนกรีตหยาบ	ลบ.ม.	0.03	2,242.99	67.29	398.00	11.94	79.23
5	คอนกรีตโครงสร้าง	ลบ.ม.	0.25	2,355.14	588.79	498.00	124.50	713.29
6	ไม้แบบหล่อคอนกรีต							
	- ไม้แบบ (ใช้ 50% ของทั้งหมด)	ตร.ม.	3.30	250.00	825.00	-	-	825.00
	- ไม้คร่าวยึดไม้แบบ (คิด 30% ของไม้แบบที่ใช้)	ลบ.ฟ.	1.00	220.00	220.00	-	-	220.00
	- ค่าแรงประกอบไม้แบบ (คิด 100%)	ตร.ม.	3.30	-	-	133.00	438.90	438.90
7	ตะปู	กก.	0.73	28.14	20.54	-	-	20.54
8	เหล็กเสริมคอนกรีต SR-24							
	- RB 6 มม. SR-24	กก.	5.50	24.63	135.47	4.10	22.55	158.02
	- RB 9 มม. SR-24	กก.	18.00	20.22	363.96	4.10	73.80	437.76
10	ลวดผูกเหล็ก	กก.	0.52	53.27	27.70	-	-	27.70
	รวม				3,426.74		997.83	4,424.57
	งานทั่วไป							
1	ลวดตาข่ายถักขนาดตา 0.04 ม.# กรอบ แป๊บลาดสีน้ำเงิน							
	Dia 1 1/2" ขนาดแผง 2.65x1.10 ม.	ชุด	1.00	2,650.00	2,650.00	200.00	200.00	2,850.00
2	ก่อกิ่งครึ่งแผ่น	ตร.ม.	1.20	180.00	216.00	89.00	106.80	322.80
3	ฉาบปูนเรียบ	ตร.ม.	3.00	60.00	180.00	90.00	270.00	450.00
4	ฉาบปูนโครงสร้าง	ตร.ม.	2.00	70.00	140.00	100.00	200.00	340.00
5	ทาสีรั้วและผนังอิฐ	ตร.ม.	6.00	42.00	252.00	30.00	180.00	432.00
	รวม				3,438.00		956.80	4,394.80
	รวมค่าวัสดุ-ค่าแรงงาน รั้วยาว 3.00 เมตร							
	- ฐานรากคอกเข็ม คสล.	ม.	3.00		6,864.74		1,954.63	8,819.37
	ความยาว	ม.	1.00		2,288.25		651.54	2,939.79
	ความยาว	ม.	318.00	2,288.25	727,662.68	651.54	207,190.78	934,853.46

ลงชื่อ.....ประธานกรรมการ

ลงชื่อ.....กรรมการ

ลงชื่อ.....กรรมการ

บัญชีแสดงปริมาณวัสดุและราคา

โครงการก่อสร้าง รั้วค้ายักษ์
 สถานที่ก่อสร้าง โรงพยาบาลหัวไทร

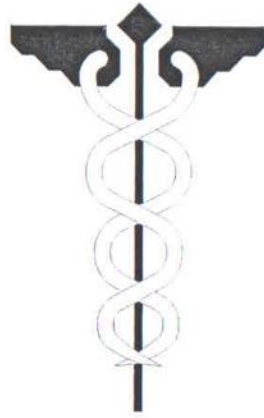
แบบเลขที่ 5419

ลำดับ	รายการ	หน่วย	จำนวน	ค่าวัสดุ		ค่าแรง		รวมเงิน
				ต่อหน่วย	เป็นเงิน	ต่อหน่วย	เป็นเงิน	
	2. สดตั้งรั้ว โครงสร้างฐานรากชนิด ค - ตอกเสาเข็ม คอร. (คิดจำนวน 6 ฐาน)							
1	เสาเข็ม คอร. [] 0.15 x 0.15 x 4.00 ม.	คืบ	12.00	580.00	6,960.00	120.00	1,440.00	8,400.00
2	ขุดดิน - ถมดิน	ลบ.ม.	13.00	-	-	125.00	1,625.00	1,625.00
3	ทรายหยาบอัดแน่น	ลบ.ม.	0.18	450.00	81.00	99.00	17.82	98.82
4	คอนกรีตหยาบ	ลบ.ม.	0.18	2,242.99	403.74	398.00	71.64	475.38
5	คอนกรีตโครงสร้าง	ลบ.ม.	4.02	2,355.14	9,467.66	498.00	2,001.96	11,469.62
6	ไม้แบบหล่อคอนกรีต							
	- ไม้แบบ (ใช้ 50% ของทั้งหมด)	ตร.ม.	3.20	250.00	800.00	-	-	800.00
	- ไม้คร่าวยึดไม้แบบ (คิด 30% ของไม้แบบที่ใช้)	ลบ.พ.	1.00	220.00	220.00	-	-	220.00
	- ค่าแรงประกอบไม้แบบ (คิด 100%)	ตร.ม.	3.20	-	-	133.00	425.60	425.60
7	ตะปู	กก.	0.80	28.14	22.51	-	-	22.51
8	เหล็กเสริมคอนกรีต SR-24							
	- RB 6 มม. SR-24	กก.	13.00	24.63	320.19	4.10	53.30	373.49
	- RB 9 มม. SR-24	กก.	18.00	20.22	363.96	4.10	73.80	437.76
9	เหล็กเสริมข้ออ้อย SD-40							
	- DB 12 มม. SD-40	กก.	26.00	20.41	530.66	3.30	85.80	616.46
10	ลวดผูกเหล็ก	กก.	17.00	53.27	905.59	-	-	905.59
	รวม (2)				20,075.31		5,794.92	25,870.23
	รวม ทั้งหมด 1 + 2				747,738.00		212,985.70	960,723.70

ลงชื่อ.....ประธานกรรมการ

ลงชื่อ.....กรรมการ

ลงชื่อ.....กรรมการ

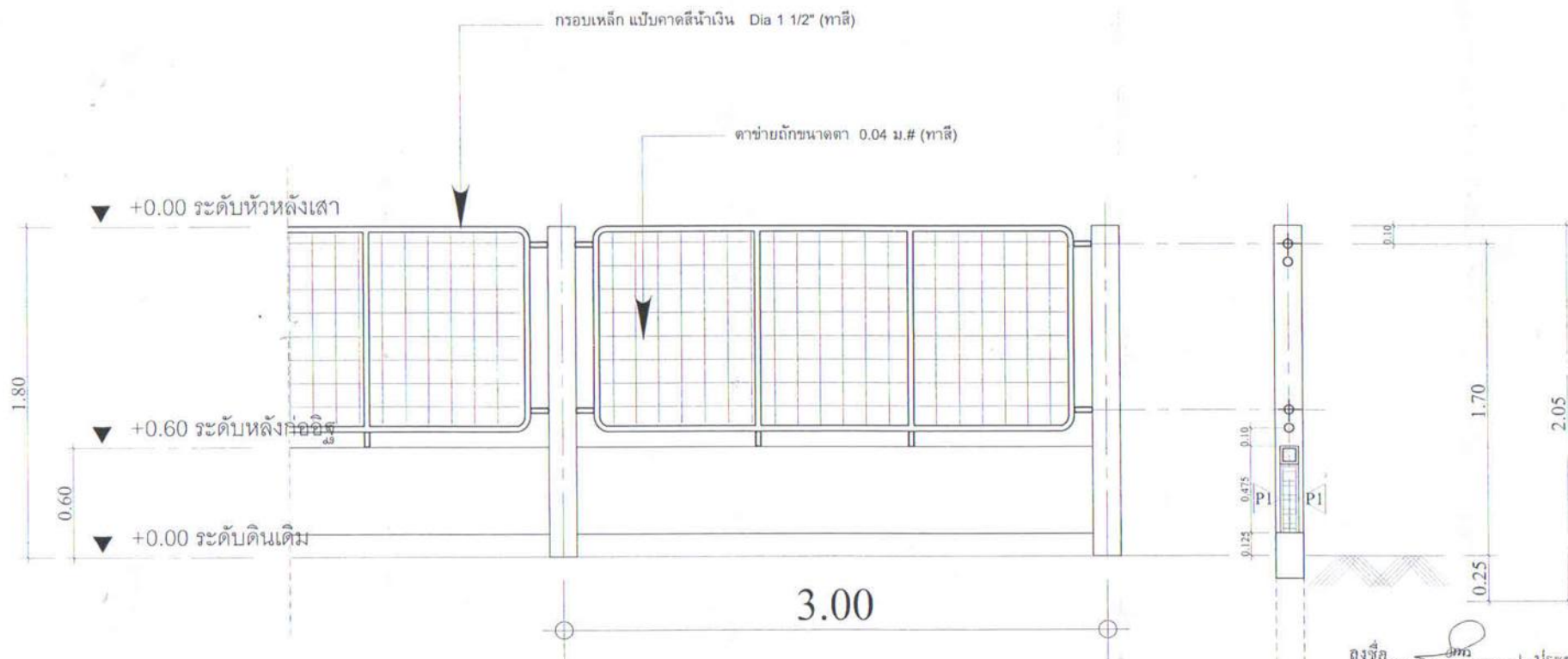


ก่อสร้างรั้วตาข่ายถัก
แบบเลขที่ 5419

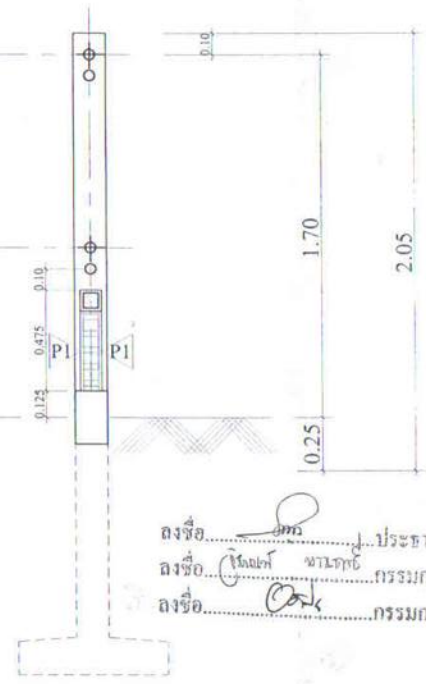
สถานที่ดำเนินการ โรงพยาบาลหัวไทร อำเภอหัวไทร

จังหวัดนครศรีธรรมราช

ลงชื่อ.....ประธานกรรมการ
ลงชื่อ.....กรรมการ
ลงชื่อ.....กรรมการ



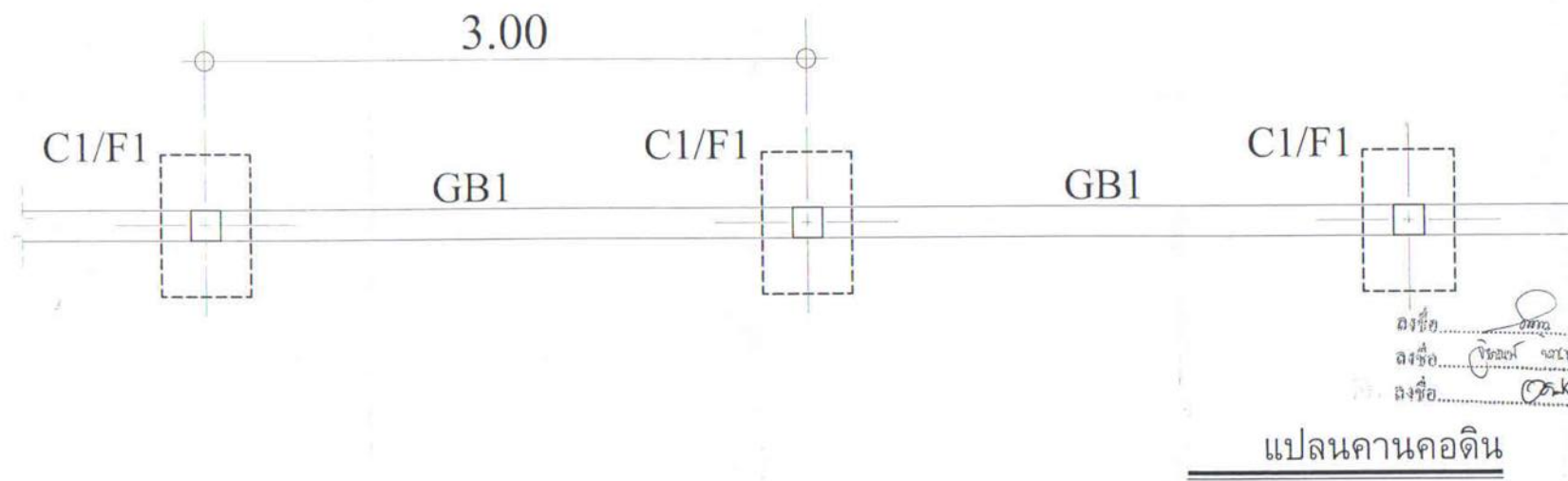
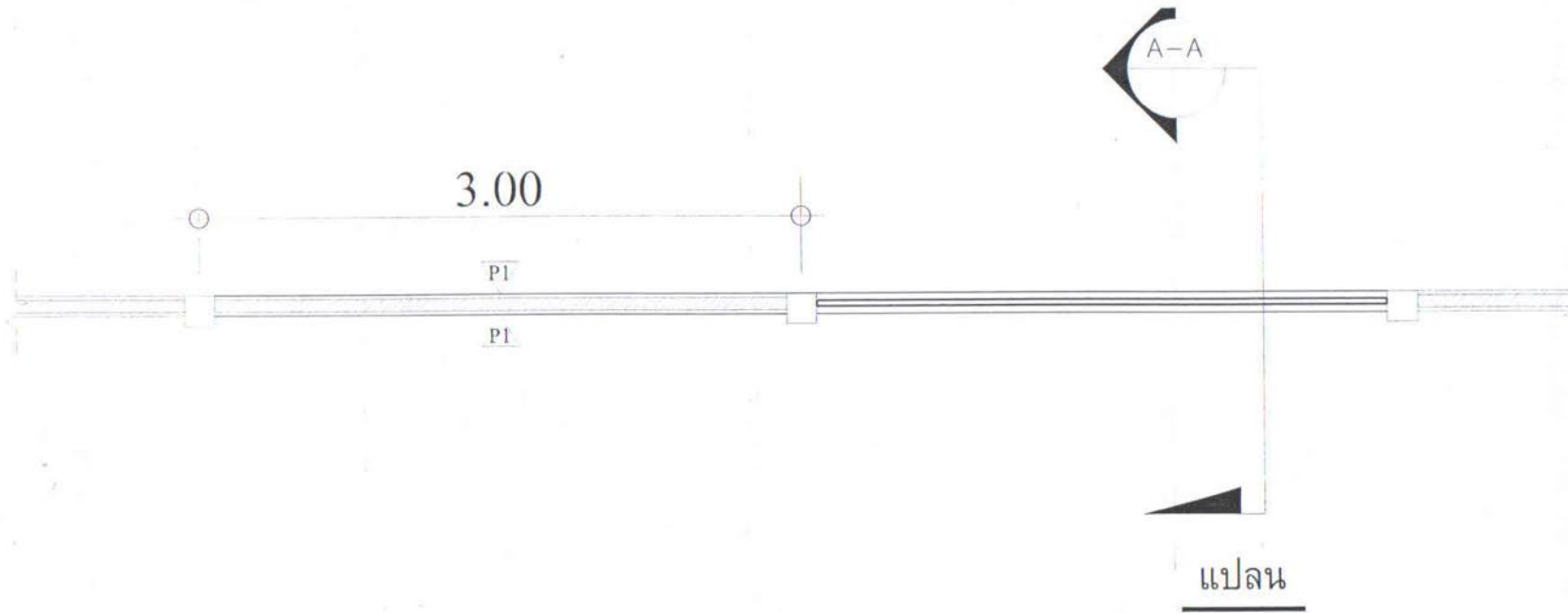
รูปด้าน



รูปตัด A

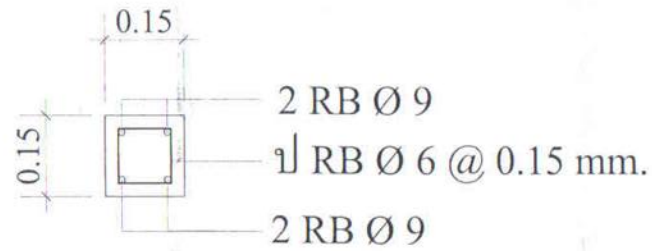
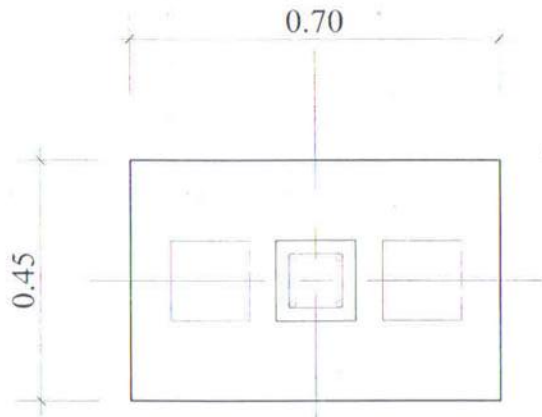
ลงชื่อ.....
 ลงชื่อ.....
 ลงชื่อ.....

๓ สาธารณสุขจังหวัดฯ จังหวัดนครศรีธรรมราช กระทรวงสาธารณสุข	
แบบ	
โรงพยาบาลหัวไทร	
จังหวัดนครศรีธรรมราช	
เขียนแบบ นายอดิศร ธิบุญจน	นายช่างโยธา
สถาปนิก	
วิศวกรโยธา	
มีใบอนุญาต	
วิศวกรไฟฟ้า	
วิศวกรเครื่องกล	
วิศวกรสุขาภิบาล	
สำรวจ	
ตรวจสอบ	
แสดงแบบ	
รูปด้าน , รูปตัด	
แบบเลขที่	แผ่นที่
สสจ.นศ.2/62	A-01
จำนวน	4
แก้ไขแบบ	
5419	
มาตราส่วน	1 : 25
ชื่อแบบอิเล็กทรอนิกส์	วันที่
	14 กรกฎาคม 2562
แบบก่อสร้างนี้ไม่แนบค่าลิขสิทธิ์ของโครงการใดๆให้ใช้สิทธิ์ - ห้ามนำไปใช้ทำแบบแปลนโดยไม่ได้รับอนุญาต -	

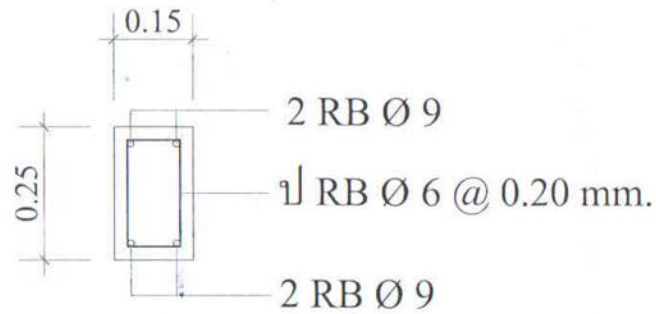


ดึงชื่อ.....
 ลงชื่อ.....
 ลงชื่อ.....

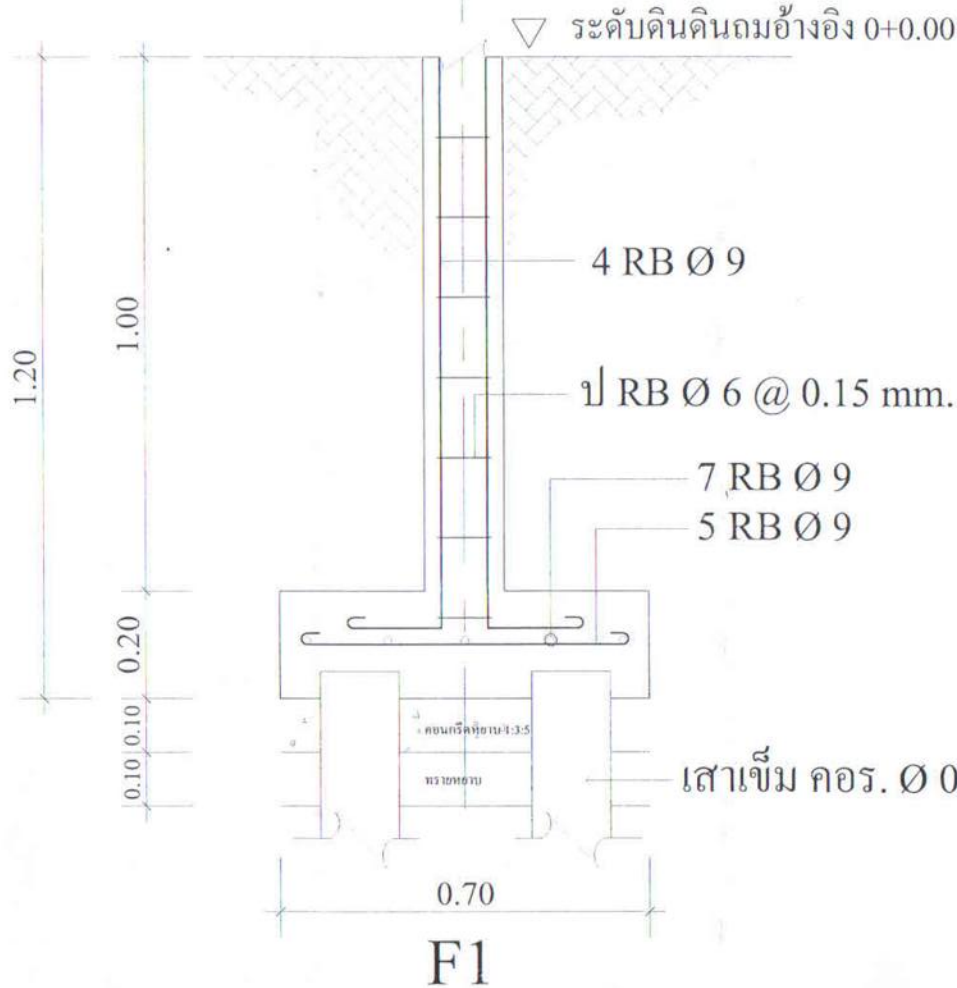
วิทยาลัยอาชีวศึกษา จังหวัดนครศรีธรรมราช กระทรวงสาธารณสุข	
แบบ โรงพยาบาลหัวไทร จังหวัดนครศรีธรรมราช	
เขียนแบบ นายชติกร วิชาชน	
นายช่างโยธา	
สถาปนิก	
วิศวกรโยธา	
วิศวกรช่างกร	
วิศวกรไฟฟ้า	
วิศวกรเครื่องกล	
วิศวกรสุขาภิบาล	
คำนวณ	
ตรวจสอบ	
แสดงแบบ	
รูปแปลน	
ไม้ตัดงานเขียนแบบให้เข้ากันได้กับโครงการ	
แบบเลขที่	S-01
สสจ.นศ.2/62	จำนวน 4
แก้ไขแบบ 5419	
มาตรฐาน 1-25	
ชื่อแผ่นซีดีเทคนิค	วันที่ 14 มกราคม 2562
หมายเหตุ: 1. ไม้ตัดงานเขียนแบบให้เข้ากันได้กับโครงการ 2. ไม้ตัดงานเขียนแบบให้เข้ากันได้กับโครงการ	



C1



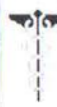

GB1



F1

เสาเข็ม คอ. Ø 0.15 ยาว 4.00 เมตร

ตั้งชื่อ.....ประธานกรรมการ
 ตั้งชื่อ.....กรรมการ
 ตั้งชื่อ.....กรรมการ

 สาธารณสุขจังหวัดฯ จังหวัดนครศรีธรรมราช กระทรวงสาธารณสุข	
แบบ	
โรงพยาบาลหัวไทร	
จังหวัดนครศรีธรรมราช	
เขียนแบบ นายอดิสร วิทยวน	
นายช่างโยธา	
สถาปนิก	
วิศวกรโยธา	
มันชนาการ	
วิศวกรไฟฟ้า	
วิศวกรเครื่องกล	
วิศวกรสุขาภิบาล	
สำรวจ	
ตรวจสอบ	
แสดงแบบ	
แบบขยายเสา , กาน	
แบบขยายฐานราก	
ไปใช้จัดล่องที่กั้นต.ไว้ก่อนเริ่มวัดราคาแบบ	
แบบเลขที่	แผ่นที่
สสจ.นศ.2/62	S-02
จำนวน	4
แก้ไขแบบ	
5419	
มาตราส่วน	1 : 10
ชื่อแฟ้มอิเล็กทรอนิกส์	วันที่
	14 มกราคม 2562
แบบก่อสร้างนี้เป็นงานลิขสิทธิ์ของกระทรวงสาธารณสุข/ศูนย์วิจัยฯ - ห้ามนำไปใช้หรือเผยแพร่โดยไม่ได้รับอนุญาต -	

แบบ

แบบขยายเสาคั้งรั้ว
จังหวัดนครศรีธรรมราช

เขียนแบบ นายอดิศร รัญจวน *ad*
นายช่างโยธา

สถาปนิก

วิศวกรโยธา

มันชนาการ

วิศวกรไฟฟ้า

วิศวกรเครื่องกล

วิศวกรสุขาภิบาล

สำรวจ

ตรวจสอบ

แสดงแบบ

แบบขยายเสา , คาน
แบบขยายฐานราก

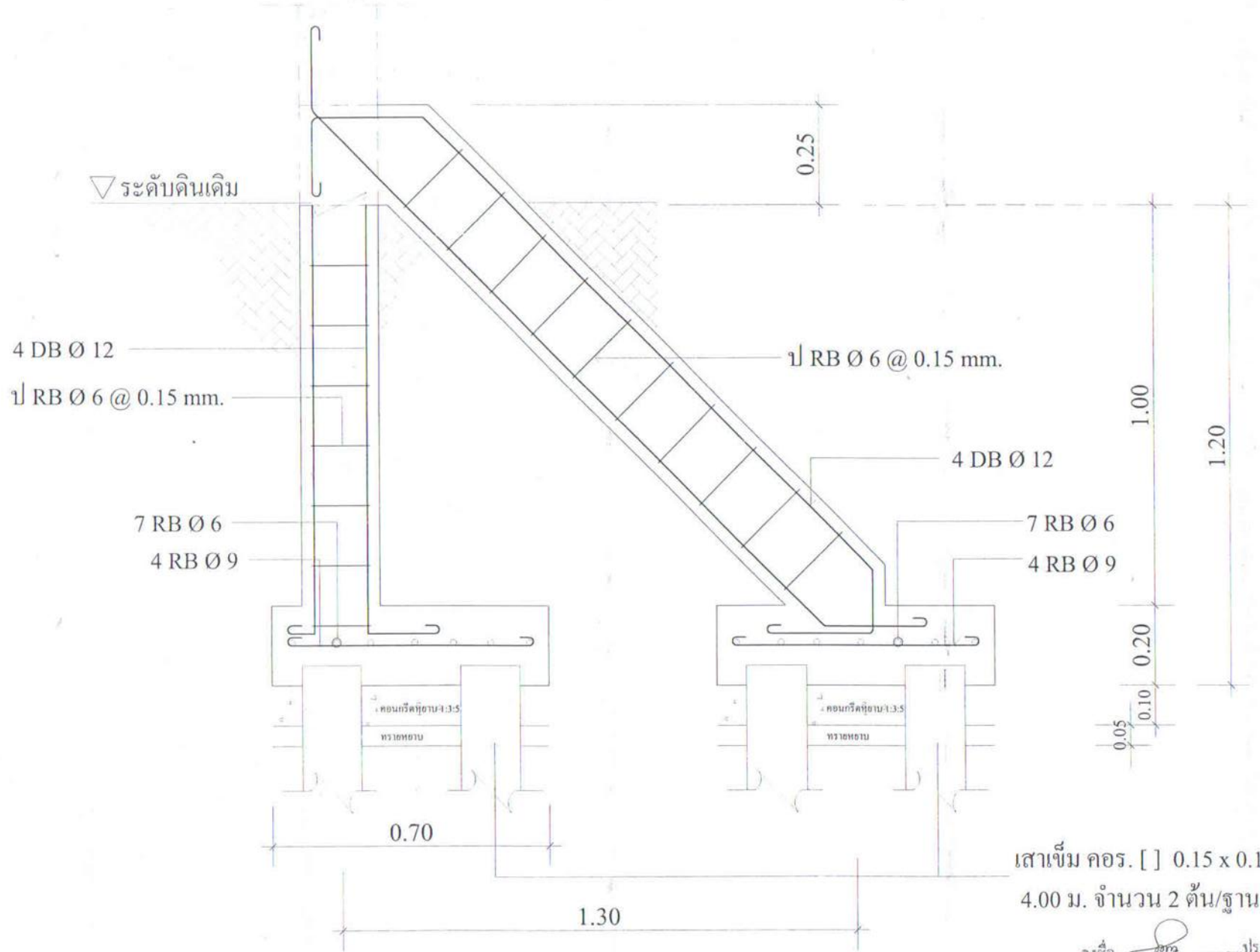
ใช้รหัสจัดเลขที่กำหนดไว้เท่านั้นเรื่องขออนุมัติ

แบบเลขที่	แผ่นที่
สสจ.นศ.5/62	S-03
จำนวน	4

แก้ไขแบบ

5419

มาตราส่วน	1 : 10
ชื่อแฟ้มอิเล็กทรอนิกส์	วันที่
	3 พฤษภาคม 2562



เสาเข็ม คอ. [] 0.15 x 0.15
 4.00 ม. จำนวน 2 ต้น/ฐาน

ลงชื่อ *ad* ประธานกรรมการ
 ลงชื่อ *ad* กรรมการ
 ลงชื่อ *ad* กรรมการ

แบ่งงวดงาน-งวดเงิน และระยะเวลาการก่อสร้าง

สิ่งก่อสร้าง ร้วตาข่ายถัก ๓๑๘ เมตร จำนวน ๑ งาน แบบเลขที่ ๕๔๑๙
สถานที่ก่อสร้าง โรงพยาบาลหัวไทร อำเภอหัวไทร จังหวัดนครศรีธรรมราช
ราคาค่าก่อสร้าง ๑๐๐ %
ระยะเวลาก่อสร้าง ๑๒๐ วัน (หนึ่งร้อยยี่สิบวัน)
การก่อสร้างแบ่งเป็น ๒ งวด (สองงวด)

การส่งงวดงาน

งวดที่ ๑ จำนวนเงิน ๖๐.๐๐ % (ร้อยละหกสิบของเงินสัญญาจ้าง)
ปรับพื้นที่บริเวณก่อสร้าง และรื้อถอนสิ่งกีดขวางการก่อสร้าง
๑.๑ ปักผังบริเวณ
๑.๒ ตอกเสาเข็ม (ทั้งหมดแล้วเสร็จ)
๑.๓ ก่อสร้างฐานราก , หล่อเสาตอม่อ (ทั้งหมดแล้วเสร็จ)
๑.๔ กลบดินหลุมฐานราก (ทั้งหมดแล้วเสร็จ)
๑.๕ หล่อคานคอดิน , เสา (ทั้งหมดแล้วเสร็จ)
ทั้งหมดแล้วเสร็จ (กำหนดเวลา ๘๐ วัน)

งวดที่ ๒ (งวดสุดท้าย) จำนวนเงิน ๔๐.๐๐ % (ร้อยละสี่สิบของเงินสัญญาจ้าง)
จ่ายให้เมื่อผู้รับจ้างได้ทำการ
๒.๑ ก่ออิฐ พร้อมทับหลัง คสล. - ฉาบปูนผนัง (ทั้งหมดแล้วเสร็จ)
๒.๒ ติดตั้งร้วตาข่าย (ทั้งหมดแล้วเสร็จ)
๒.๓ ฉาบปูน , คาน , เสา และทับหลัง คสล. (ทั้งหมดแล้วเสร็จ)
๒.๔ ทาสี ทั้งหมด
และได้ก่อสร้างรายการต่าง ๆ ทั้งหมดแล้วเสร็จ ครบถ้วน ถูกต้องตามรูปแบบ
รายการและสัญญาทุกประการ (กำหนดเวลา ๔๐ วัน)

หมายเหตุ หลักเกณฑ์การพิจารณาคัดเลือกข้อเสนอโดยใช้เกณฑ์ราคา

ลงชื่อ..........ประธานกรรมการ

(นางโสภา หนูแป้น)

พยาบาลวิชาชีพชำนาญการ

ลงชื่อ..........กรรมการ

(นางจิรัชพันธ์ พานชาติ)

พยาบาลวิชาชีพชำนาญการ

ลงชื่อ..........กรรมการ

(นายอดิศร ริญจวน)

นายช่างโยธา